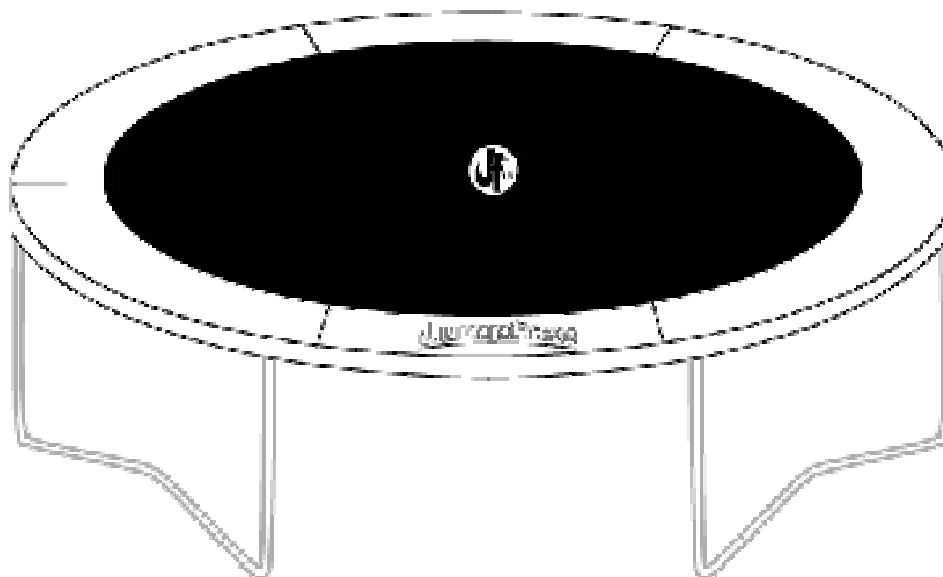


Jumpfree

STAR

Trampolines



Gebruikers handleiding

Jumpfree

INSTRUCTIES VOOR MONTAGE, VEILIGHEID, VERZORGING, ONDERHOUD EN GEBRUIK

WAARSCHUWING: DOOR HET GEBRUIK VAN DEZE TRAMPOLINE STELT U ZICH BLOOT AAN ERNSTIGE VERWONDINGEN DIE KUNNEN LEIDEN TOT PERMANENTE VERLAMMING OF ZELFS DE DOOD, DOOR EEN VAL OP DE RUG, DE NEK OF HET HOOFD, ZELFS WANNEER U OP DE TRAMPOLINEMAT VALT. LEES ZORGVULDIG ALLE INSTRUCTIES DIE MET DE TRAMPOLINE MEEGELEVERD ZIJN VOORALEER DE TRAMPOLINE TE MONTEREN OF IEMAND ER GEBRUIK VAN TE LATEN MAKEN.

BEWAAR DEZE INSTRUCTIES MET HET OOG OP LATERE RAADPLEGINGEN.

VOOR U BEGINT

Bedankt voor het kiezen van een Jumpfree Star trampoline.

De **Jumpfree Star** trampoline is ontworpen en gefabriceerd met het oog op vele jaren plezier voor u en uw gezin.

Voor uw veiligheid: lees deze handleiding zorgvuldig voordat u de trampoline in gebruik neemt.

OPGEPAST

	Wie een trampoline gebruikt, kan door een val op rug, nek of hoofd ernstige verwondingen oplopen, met permanente verlamming of zelfs met de dood tot gevolg. Dit risico bestaat zelfs wanneer u op de trampolinemat belandt.		Slechts één persoon tegelijk op de trampoline. Niet geschikt voor kinderen onder zes jaar. Meerdere springers tegelijk verhogen de kans op controleverlies, botsing en eraf vallen. Dit kan gebroken nek, rug of been tot gevolg hebben.
--	--	---	--

1. Verkeerd gebruik en misbruik van deze trampoline is gevaarlijk en kan leiden tot ernstige verwondingen.
2. Wie op een trampoline springt veert terug tot op een ongewone hoogte en met een verscheidenheid aan lichaamsbewegingen. Buiten de trampoline landen, neerkomen op het frame of op de veren, of op de verkeerde manier op de trampolinemat vallen, kan verwondingen veroorzaken.
3. Lees grondig alle instructies voor u de trampoline gebruikt of een ander persoon erop toelaat.
4. Inspecteer de trampoline voor het gebruik en vervang eventuele versleten, defecte of ontbrekende onderdelen.
5. Alle personen die de trampoline gebruiken, moeten vertrouwd zijn met de aanbevelingen van de fabrikant betreffende de montage, het gebruik en onderhoud van de trampoline. Iedere gebruiker moet zich ook bewust zijn van zijn of haar beperkingen in het gebruik van de trampoline. In deze handleiding vindt u de nodige instructies voor de montage, voorzorgsmaatregelen en suggesties voor verzorging en onderhoud van de trampoline, met het oog op een veilig en aangenaam gebruik van deze uitrusting.
6. De eigenaar is verantwoordelijk voor dat alle gebruikers van deze trampoline voldoende geïnformeerd zijn over alle waarschuwingen en veiligheidsvoorschriften.
7. Laat nooit meer dan één persoon tegelijk op de trampoline.

VEILIG OP DE TRAMPOLINE

VEILIGHEIDSVORZIENINGEN

- Het is van essentieel belang om boven het hoofd voldoende ruimte te voorzien. Voor trampolines van dit type wordt een minimum van 7,3 meter tussen vloer en plafond aanbevolen. Bij gebruik in open lucht moet er voor gewaakt worden dat er naast of boven de trampoline geen stroomkabels, boomtakken, hekken en andere mogelijke hindernissen meer aanwezig zijn.
- De trampoline moet aan alle zijden minimaal 1,5 meter van muur of ander obstakel worden geplaatst.
- De trampoline moet op een vlakke ondergrond staan.

- Laat niets onder de trampoline liggen.
- Het oppervlak van de springmat moet schoon en droog zijn.
- Gebruik de trampoline niet bij een krachtige wind.
- De persoon die verantwoordelijk is voor de trampoline moet alle gebruikers op de hoogte brengen van de regels, instructies en waarschuwingen die in deze handleiding, op de etiketten en bordjes van de trampoline staan.

VEILIGHEIDSINSTRUCTIES

- Lees zorgvuldig alle instructies die met de trampoline geleverd zijn voordat u de trampoline gaat gebruiken.
- Gebruik deze trampoline uitsluitend onder toezicht van een bevoegd persoon.
- Maak **GEEN SALTO'S**. Salto's zijn geavanceerde technieken die uitsluitend gebruikt mogen worden door ervaren trampolinespringers en dan nog slechts onder streng toezicht en na een professioneel gegeven instructie. Voor salto's moeten ook bijkomende veiligheidsmaterialen gebruikt worden. De ernstigste ongevallen van trampolinegebruikers worden veroorzaakt door het maken van salto's.
- Laat slechts één gebruiker tegelijk toe op de trampoline. Twee (2) of meer gebruikers verhogen het risico op blessures ten gevolge van botsingen, van de trampoline afgekaatst worden en onverwachte effecten van de springmat.
- Gebruik de trampoline **NIET ONDER INVLOED** van drugs of alcohol.
- Gebruik de trampoline **NIET ALS SPRINGPLANK** naar of van andere voorwerpen.
- Om het terugveren te stoppen, buigt U door de knieën wanneer u op de mat neerkomt.
- Beveilig de trampoline tegen onbevoegd en ongecontroleerd gebruik.
- Zorg ervoor dat u de fundamentele sprongen en lichaamshoudingen beheerst voordat u overgaat tot meer geavanceerde oefeningen.
- KLIM op en van de trampoline. **SPRING NIET OP OF VAN DE TRAMPOLINE.**
- Vermijd het om te lang of te hoog te springen. Zorg ervoor dat u altijd de sprong beheerst.
- Houd uw ogen op de trampoline gericht. Als u dat niet doet, riskeert u uw evenwicht en lichaamscontrole te verliezen.
- Verwijder alle voorwerpen die storend kunnen werken voor de gebruiker. Zorg voor voldoende bovenruimte. Er mag niets op of onder de trampoline liggen.
- Gebruik de trampoline alleen wanneer de springmat schoon en droog is. Een natte springmat is uiterst glibberig en maakt een goede sprongcontrole of een veilige landing zo goed als onmogelijk. Een versleten of beschadigde mat moet onmiddellijk vervangen worden.

Voor verdere informatie of bijkomend leermateriaal informeert u bij U een bevoegde instructeur.

RICHTLIJNEN

Deze trampoline kan zonder werktuigen gemonteerd worden.

Voor het monteren:

1. De trampoline moet op een vlakke ondergrond staan.
2. Er is een vrije ruimte van minstens 7,3 m nodig boven de trampoline. In het horizontale vlak moeten alle voorwerpen, elektrische kabels, boomtakken en hekken uit de buurt verwijderd worden.
3. Er mag zich niets onder de trampoline bevinden.
4. Draag tijdens het monteren en demonteren handschoenen om blessures te vermijden.

DE MONTAGE

Raadpleeg de tekeningen op blz.. 21, 22, 23

Er zijn geen speciale werktuigen nodig voor de montage.

Bescherm uw handen met handschoenen.

VERZORGING EN ONDERHOUD

ZORG

Laat geen huisdieren op de trampoline komen. Hun klauwen of nagels kunnen zowel het materiaal van de springmat als van de beschermingsrand beschadigen.

De trampoline mag maar door één persoon tegelijk gebruikt worden. De gebruiker moet blootsvoets zijn, sokken aan hebben of turnschoenen dragen. Gewone schoenen of tennisschoenen mogen op de trampoline niet gedragen worden. De gebruiker verwijdert eerst alle voorwerpen die hij draagt en die lichamelijke verwondingen kunnen

veroorzaken of de springmat zouden kunnen beschadigen. Harde, scherpe of puntige voorwerpen mogen niet met de springmat in aanraking komen.

ONDERHOUD

Uw trampoline is met veel vakmanschap gemaakt uit de beste kwaliteitsmaterialen. Hij kan u en uw familie dan ook vele jaren plezier en oefening verschaffen. Met het juiste onderhoud zal dat aantal jaren nog hoger worden en de risico's op lichamelijke verwondingen verkleinen.

Respecteer altijd de volgende richtlijnen.

Inspecteer de trampoline voor ieder gebruik en vervang eventuele versleten, defecte of ontbrekende onderdelen. De volgende omstandigheden vertegenwoordigen een potentieel gevaar en verhogen de kans op ongelukken:

- steken, gaten of scheuren in de springmat;
- loskomen van het stiksel van de springmat;
- gebogen of gebroken elementen van de rand of de poten;
- gebroken of ontbrekende onderdelen;
- ontbrekend of slecht bevestigd randkussen;
- doorhangende springmat;
- scherpe uitsteeksels op het kader of aan de poten.

Indien een van deze omstandigheden zich voordoet, moet de trampoline gedemonteerd worden of moet er op een andere manier verhindert worden dat iemand er gebruik van maakt voor het gebrek hersteld is.

Het materiaal van de springmat en van het randkussen kunnen beschadigd worden door hoge temperaturen. Zorg dan ook dat uw trampoline uit de buurt blijft van vuur, vonken of vuurwerk.

Gebruik nooit schoonmaakmiddelen voor het schoonmaken van de trampoline. Schoonmaakmiddelen kunnen de trampoline beschadigen gebruik daarom enkel zuiver water voor het schoonmaken van de trampoline.

SPECIALE AANDACHTPUNTEN

Wind

Bij harde wind kan de trampoline omver waaien. Een mogelijkheid om dit te voorkomen is om op drie plaatsen de trampoline te verankeren. Vergeet niet voor het springen de verankering te verwijderen.

Verplaatsen

Indien het nodig is de trampoline te verplaatsen, doet men dit met twee personen. Wij adviseren u, alvorens u begint met verplaatsen, alle verbindingen met een wateraste tape te omwinden zodat geen onderdelen loskomen. Na verplaatsing altijd eerst de trampoline inspecteren op mankementen voordat er gesprongen gaat worden.

GARANTIE

Stalen frame	3 jaar
Veren	1 jaar
Springmat	2 jaar
Beschermingsrand	1 jaar

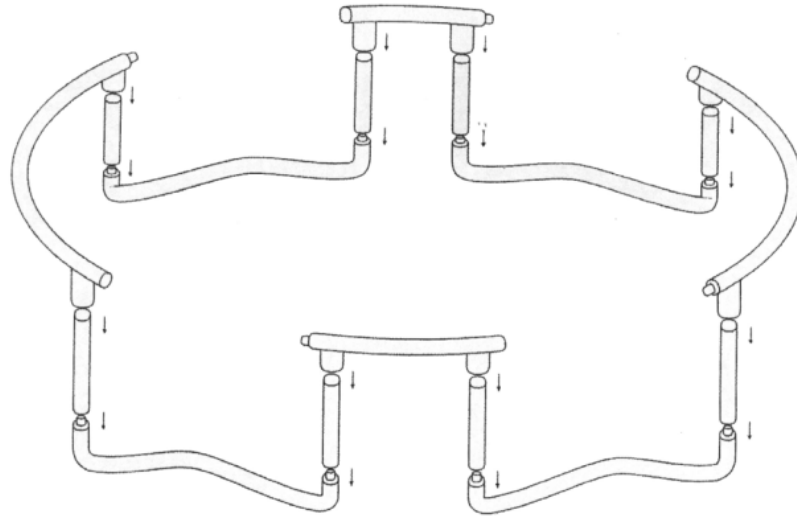
De garantie geldt vanaf aankoopdatum en alleen voor materiaal- en fabricagefouten. Dit product is uitvoerig getest om aan specifieke eisen te voldoen. Door verkeerd gebruik of aanpassingen kan het toestel krachten krijgen te verduren waarop het niet berekend is. Ongewoon gebruik of 'aanpassingen' maken de garantie ongeldig.

TE Avyna stelt zich NIET verantwoordelijk of aansprakelijk voor directe, indirecte, speciale of andere schade die zou voortkomen uit of in verband staan met het gebruik van of prestaties van het product met betrekking tot economisch verlies, verlies van eigendommen, verlies van inkomen of winst, of ontbreken van gebruik, verwijderingskosten, installaties of andere schadegevolgen.

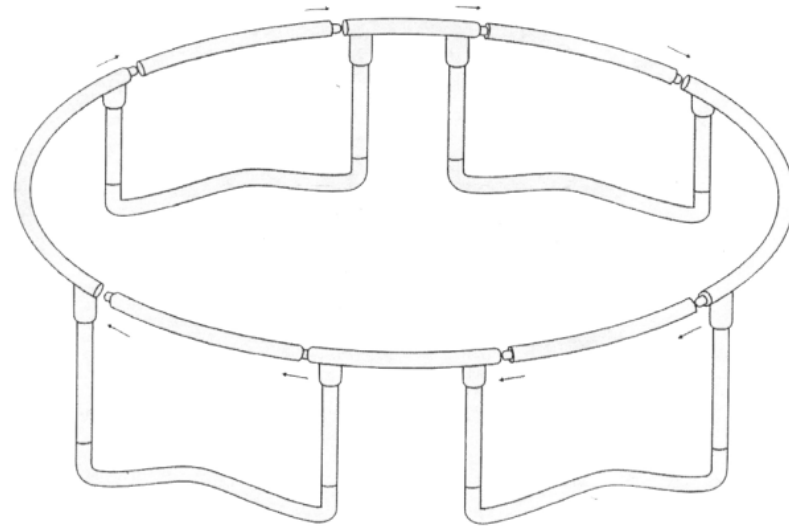
VOOR VRAGEN EN OF EXTRA INFORMATIE KUNT U BIJ UW DEALER TERECHT.

MONTAGE ASSEMBLY

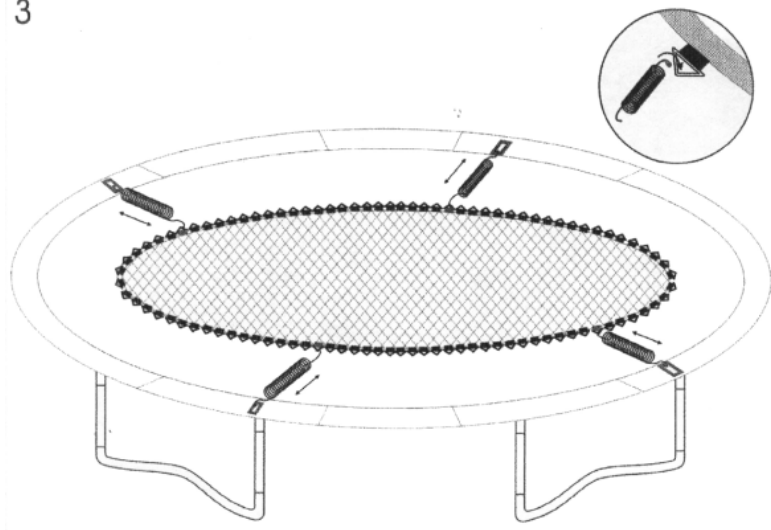
1



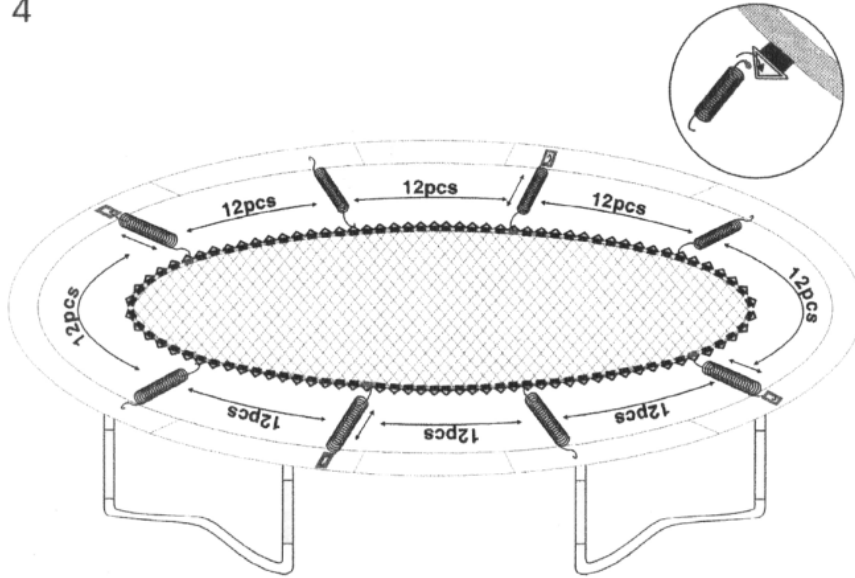
2



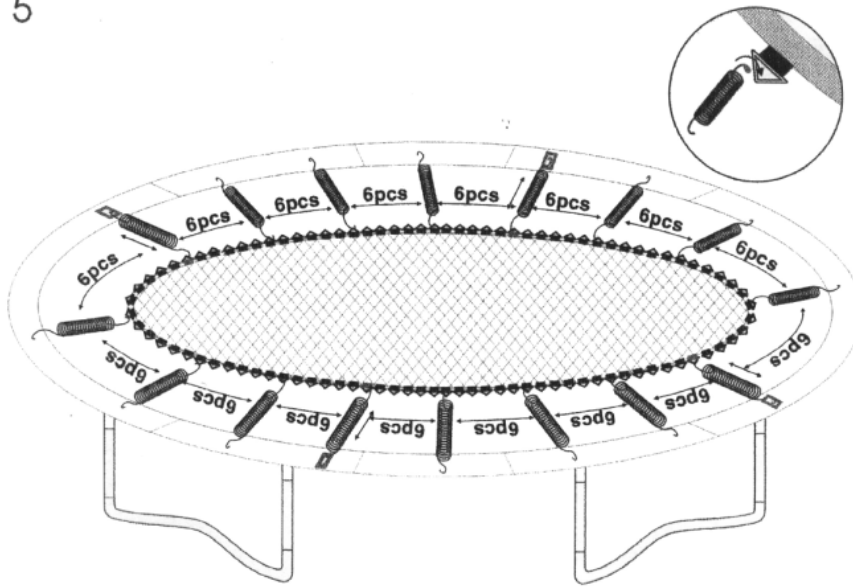
3



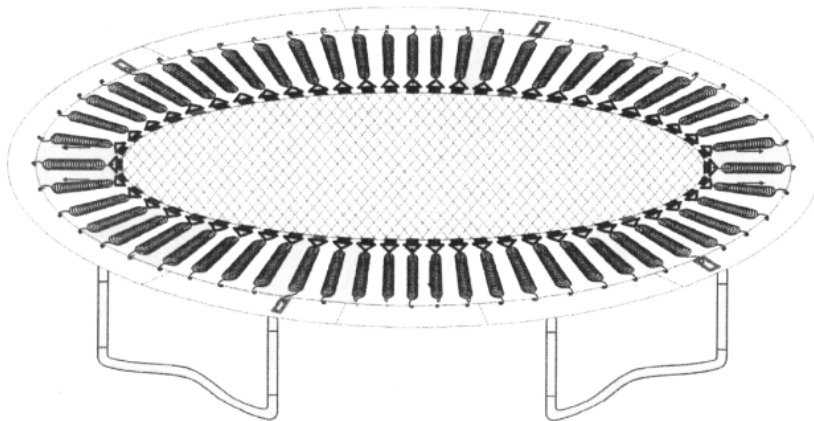
4

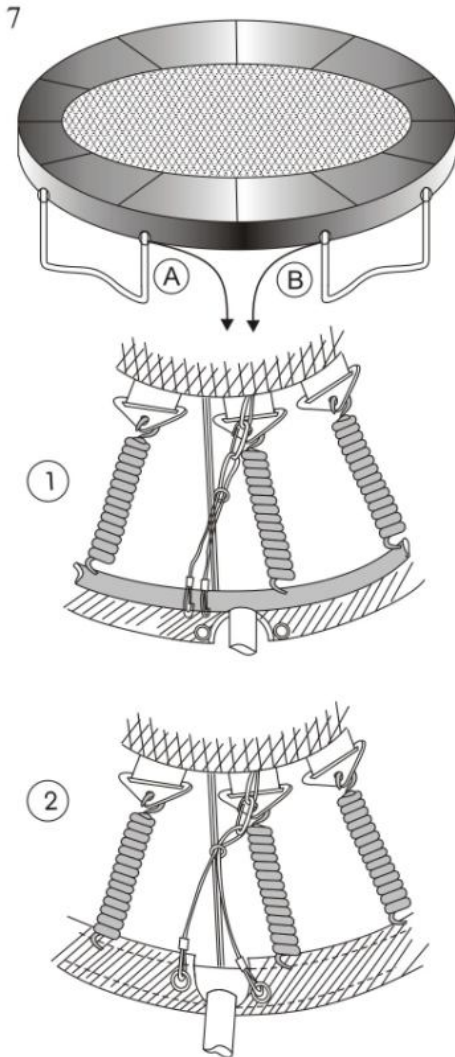


5



6



**OPGELET!!**

De beschermingsrand is uit een stuk gemaakt en moet zowel het kader en de veren bedekken. Het kussen wordt met linten vastgemaakt. U wordt sterk geadviseerd ten alle tijden een beschermingsrand over de veren te gebruiken als u springt. **Het is echter niet gemaakt om op te zitten, staan, kruipen, of als landingsbaan te gebruiken. Dit zal de levensduur van de beschermingsrand enorm verkorten!!**

CAUTION!!

Use of this trampoline is not recommended without the frame pad, which is designed to reduce the likelihood of injury to the user from coming into contact with the frame of the trampoline. If you do not have a frame pad, contact your dealer to obtain a frame pad. Properly install the frame pad before using the trampoline.

These safety pads are designed to prevent contact with the steel frame. They are soft enough to absorb the impact of an "emergency landing" and as durable as possible to withstand all weather conditions. **The pads are not indestructible so do not sit, stand, lie or bounce on them.**

ATTENTION !!

Nous recommandons de ne pas utiliser ce trampoline sans le rembourrage du cadre qui a été conçu pour réduire les risques de blessure à l'utilisateur en cas de contact avec le cadre. Si vous n'avez pas de rembourrage, contactez le magasin pour en obtenir un. Installez le rembourrage correctement avant d'utiliser le trampoline.

Le rembourrage est fabriqué pour la sécurité en cas d'un "atterissage forcé". Il n'est pas indestructible, donc faites attention pas d'être assis, ou rebondir sur le rembourrage.

ACHTUNG:

Dieses Trampolin sollte nicht ohne die Rahmenmatte benutzt werden. Sie ist dazu da, die Verletzungsgefahr durch Kontakt mit dem Trampolinrahmen zu verringern. Sollten Sie keine Rahmenmatte besitzen, wenden Sie sich an Ihren Händler, um eine zu erwerben.

Vor der Benutzung des Trampolins sollte die Rahmenmatte richtig installiert werden.

Die Rahmenmatte ist nur gemacht für Notlandungen, so Sie sollte es nicht benutzen zum Sitzen, Liegen oder Springen.

